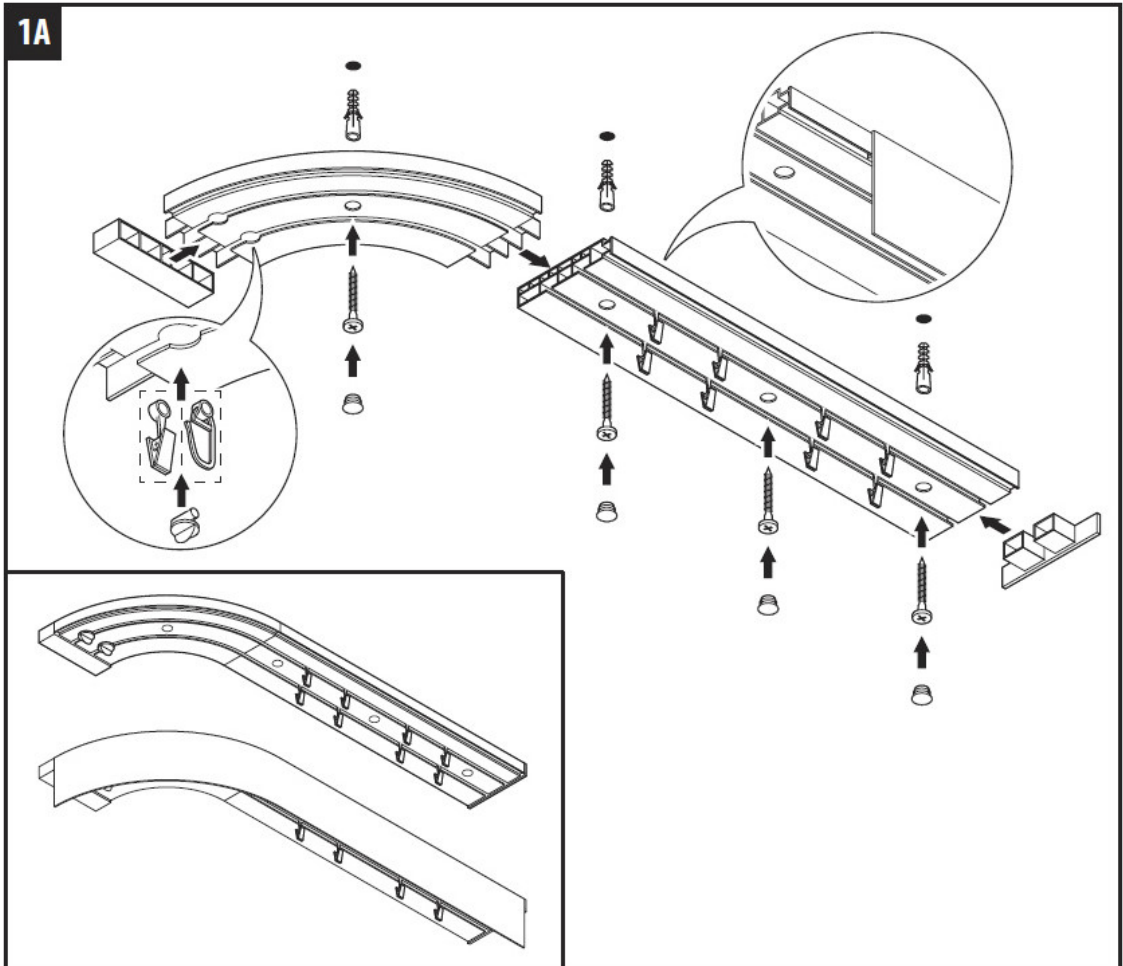
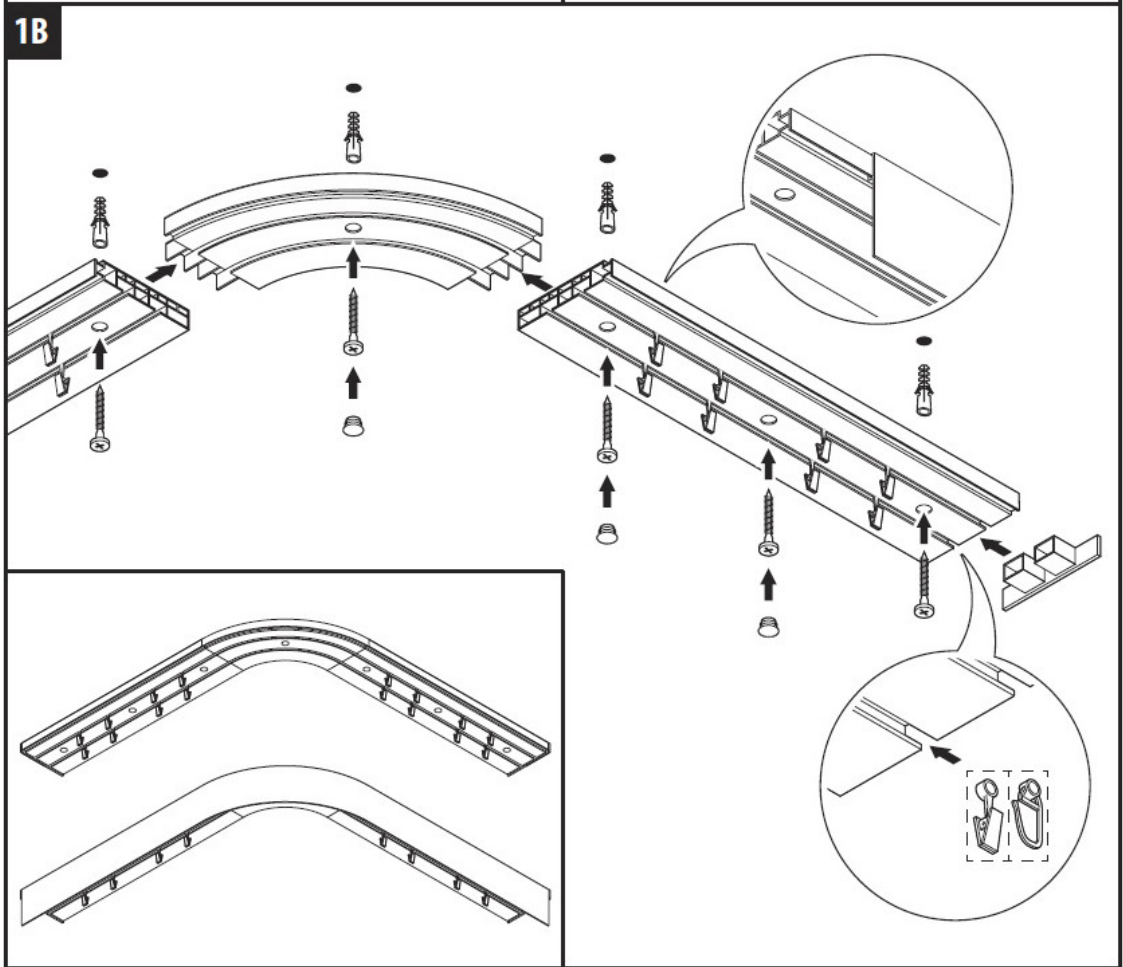


1A



1B



Bezpečnostné pokyny stropná koľajnička PVC s krytom 9 cm

1. Určenie výrobku

- Stropná PVC tyč je určená na zavesenie záclon a závesov v interiéri.
- **Upozornenie:** Výrobok nie je určený na vonkajšie použitie ani na podporu iných predmetov než textílií na okná. Nesprávne používanie môže viesť k poškodeniu tyče alebo ohrozeniu bezpečnosti používateľa.

2. Opatrenia pri používaní

- **Montáž:**
 - Pred začatím montáže sa uistite, že stena alebo strop, na ktorý bude tyč pripevnená, sú dostatočne pevné a nepoškodené.
 - Používajte náradie a montážne prvky prispôbené typu podkladu (napr. rozperné hmoždinky do betónu, špeciálne úchyty pre sadrokartón).
 - V prípade tyčí dlhších ako 250 cm, ktoré sú dodávané v dvoch častiach, sa uistite, že spojenie pomocou priloženého spoja je stabilné pred montážou.
 - **Odporúčanie:** Používajte detektor káblov pred vŕtaním, aby ste predišli poškodeniu elektrických alebo vodovodných inštalácií v stenách.
- **Práca vo výškach:**
 - Počas montáže používajte stabilné a certifikované rebríky.
 - Uistite sa, že podložka pod rebríkom je rovná a nešmyklavá.
 - Nevystrekujte sa za bezpečný dosah pri práci vo výškach.
 - Ak je to potrebné, požiadajte o pomoc ďalšiu osobu, aby udržala stabilitu rebríka a zabezpečila vás.
 - **Tip:** Ak nemáte skúsenosti s montážou, obráťte sa na odborníka.
- **Používanie:**
 - Pravidelne kontrolujte stabilitu upevnení a technický stav tyče.
 - V prípade zistenia poškodení alebo uvoľnení okamžite prestaňte používať a vykonajte potrebné opravy.
 - Pravidelne kontrolujte stav prvkov, ako sú: kolieska, háčiky alebo svorky, aby ste predišli ich poškodeniu a zabezpečili plynulosť pohybu.
 - Nedávajte tyči nadmerné zaťaženie. Vyhnite sa zaveseniu predmetov iných než záclon a závesov, najmä ťažkých predmetov.
- **Opatrenia týkajúce sa detí:**
 - Uistite sa, že prvky tyče, ako sú kolieska, podpery a zakončenia, sú mimo dosahu malých detí, aby ste predišli riziku udusenía, zranenia alebo náhodného zrútenia tyče.
 - Nedovoľte deťom hrať sa s tyčou ani s textíliami na nej zavesenými.
 - Tyč by mala byť namontovaná vo výške, ktorá zabráni kontaktu detí s visiacimi prvkami.

3. Údržba

- PVC tyč čistite suchou alebo jemne vlhkou handričkou z mäkkého materiálu, napríklad mikrovlákna. Pri väčších nečistotách používajte vodu s pridaním jemného čistiaceho prostriedku, ako je prostriedok na riad.
- Vyhnite sa používaniu agresívnych chemikálií (napr. bielidiel, prostriedkov s amoniakom, acetónu), ktoré môžu poškodiť povrch PVC, a drsných hubiek alebo kefiiek, ktoré môžu poškriabať povrch.
- **Odporúčanie:** PVC tyče chráňte pred nadmerným tlakom alebo nárazmi, ktoré môžu spôsobiť praskliny.
- Ochrana pred UV žiarením: PVC tyče môžu byť náchylné na zafarbenie vplyvom dlhodobého pôsobenia slnečného svetla. Ak je to možné, vyhnite sa montáži na miestach vystavených intenzívnemu UV žiareniu.

4. Likvidácia

- Po skončení používania tyče je potrebné ju zlikvidovať v súlade s miestnymi predpismi týkajúcimi sa odpadu PVC a plastov.
- **Tip:** Plastové prvky odovzdajte do zberných miest pre plastový odpad a kovové prvky podrobte recyklácii.

VÝROBCA

ROLMAJSTER s.c

33-340 Stary Sącz

ul. Źródłana 22

NIP: 734-356-91-05

e-mail: biuro@rolmajster.pl