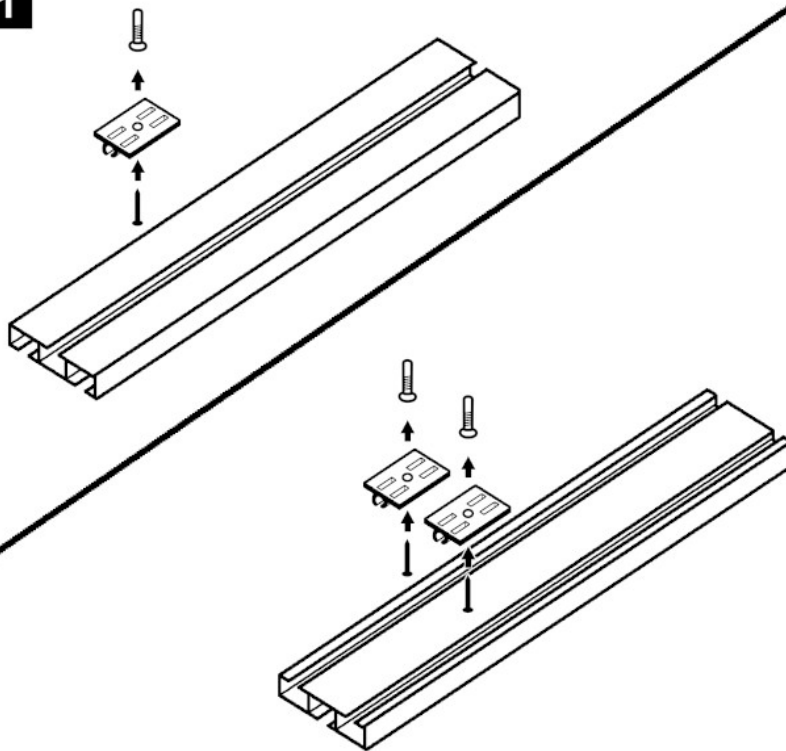
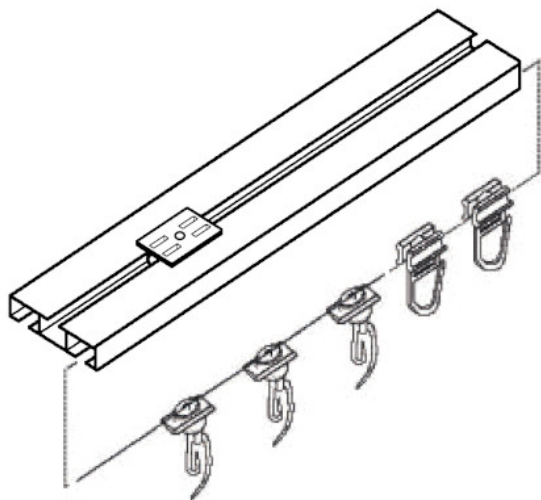


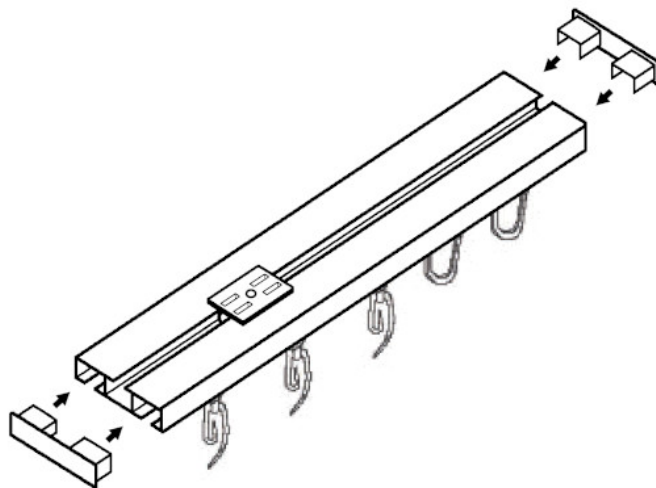
1



2



3



Bezpečnostné pokyny hliníková stropná lišta DUO

1. Určenie produktu

- Stropná hliníková záclonová tyč DUO je určená na zavesenie záclon a závesov v interiéri.
- **Varovanie:** Produkt nie je určený na vonkajšie použitie ani na podporu iných predmetov než textílií okenných. Nesprávne používanie môže viesť k poškodeniu záclonovej tyče alebo ohrozeniu bezpečnosti používateľa.

2. Opatrenia opatrnosti

- **Montáž:**
 - Pred začatím montáže sa uistite, že stena alebo strop, na ktoré bude záclonová tyč pripevnená, sú dostatočne pevné a nepoškodené.
 - Používajte nástroje a montážne prvky prispôbené typu podkladu (napr. hmoždinky do betónu, špeciálne upevnenia pre sadrokartónové dosky).
 - V prípade záclonových tyčí dlhších ako 250 cm, ktoré sú dodávané v dvoch častiach, uistite sa, že spojenie pomocou priloženého konektora je stabilné pred montážou.
- **Bezpečnosť pri práci vo výškach:**
 - Pri montáži používajte stabilnú a certifikovanú rebrík.
 - Uistite sa, že povrch pod rebríkom je rovný a neklzký.
 - Nezachádzajte za bezpečný dosah počas práce vo výškach.
 - V prípade potreby využite pomoc druhej osoby, aby ste udržali stabilitu rebríka a zabezpečili sa.
 - **Tip:** Ak nemáte skúsenosti s montážou, obráťte sa na odborníka.
 - **Odporúčanie:** Pred vŕtaním používajte detektor káblov, aby ste sa vyhli poškodeniu elektrických alebo vodovodných inštalácií v stenách.
- **Používanie:**
 - Pravidelne kontrolujte stabilitu upevnení a technický stav záclonovej tyče.
 - V prípade zistenia poškodení alebo voľných častí okamžite prestaňte s používaním a vykonajte potrebné opravy.
 - Pravidelne kontrolujte stav prvkov, ako sú: kolieska, háčiky alebo svorky, aby ste predišli ich poškodeniu a zabezpečili plynulý pohyb.
 - Nepreťažujte záclonovú tyč. Vyhnite sa zaveseniu predmetov iných ako záclony alebo závesy, najmä ťažkých predmetov.
- **Opatrenia týkajúce sa detí:**
 - Uistite sa, že prvky záclonovej tyče, ako sú kolieska, podpery a koncovky, sú mimo dosahu malých detí, aby ste predišli riziku udusenía, zranenia alebo náhodného strhnutia záclonovej tyče.
 - Nedovoľte deťom hrať sa so záclonovou tyčou ani s textíliami na nej visiace.
 - Záclonová tyč by mala byť namontovaná vo výške, ktorá zabráni kontaktu detí s visiacimi prvkami.

3. Údržba

- Záclonovú tyč čistite suchou alebo mierne vlhkou handričkou. Na čistenie povrchu sa odporúča používať jemné čistiace prostriedky určené na hliník a plasty.
- Vyhnite sa používaniu agresívnych chemikálií, ktoré môžu poškodiť povrch záclonovej tyče alebo hliníkové prvky.
- Pravidelne kontrolujte stav všetkých prvkov záclonovej tyče (kolieska, háčiky, svorky) a vymieňajte poškodené časti.
- **Odporúčanie:** Používajte neutrálnu čistiacu chémiu a vyhnite sa čistiacej práci pod napätím, ak je záclonová tyč namontovaná v blízkosti elektrických vedení.

4. Likvidácia

- Po skončení používania záclonovej tyče je potrebné ju zlikvidovať v súlade s miestnymi predpismi o odpadoch z hliníka a plastov.
- **Triedenie:** Oddelte všetky hliníkové prvky od iných materiálov, ako sú plastové úchyty, koncovky a pod.
- **Recyklácia hliníka:** Hliníkové časti odovzdajte na zberný bod pre kovový odpad, ktorý sa špecializuje na recykláciu hliníka, alebo do centra recyklácie farebných kovov.
- **Plasty:** Plastové prvky (napr. kolieska, úchyty) odovzdajte na zberný bod pre plastový odpad.

VÝROBCA

ROLMAJSTER s.c

33-340 Stary Sącz

ul. Źródłana 22

NIP: 734-356-91-05

e-mail: biuro@rolmajster.pl